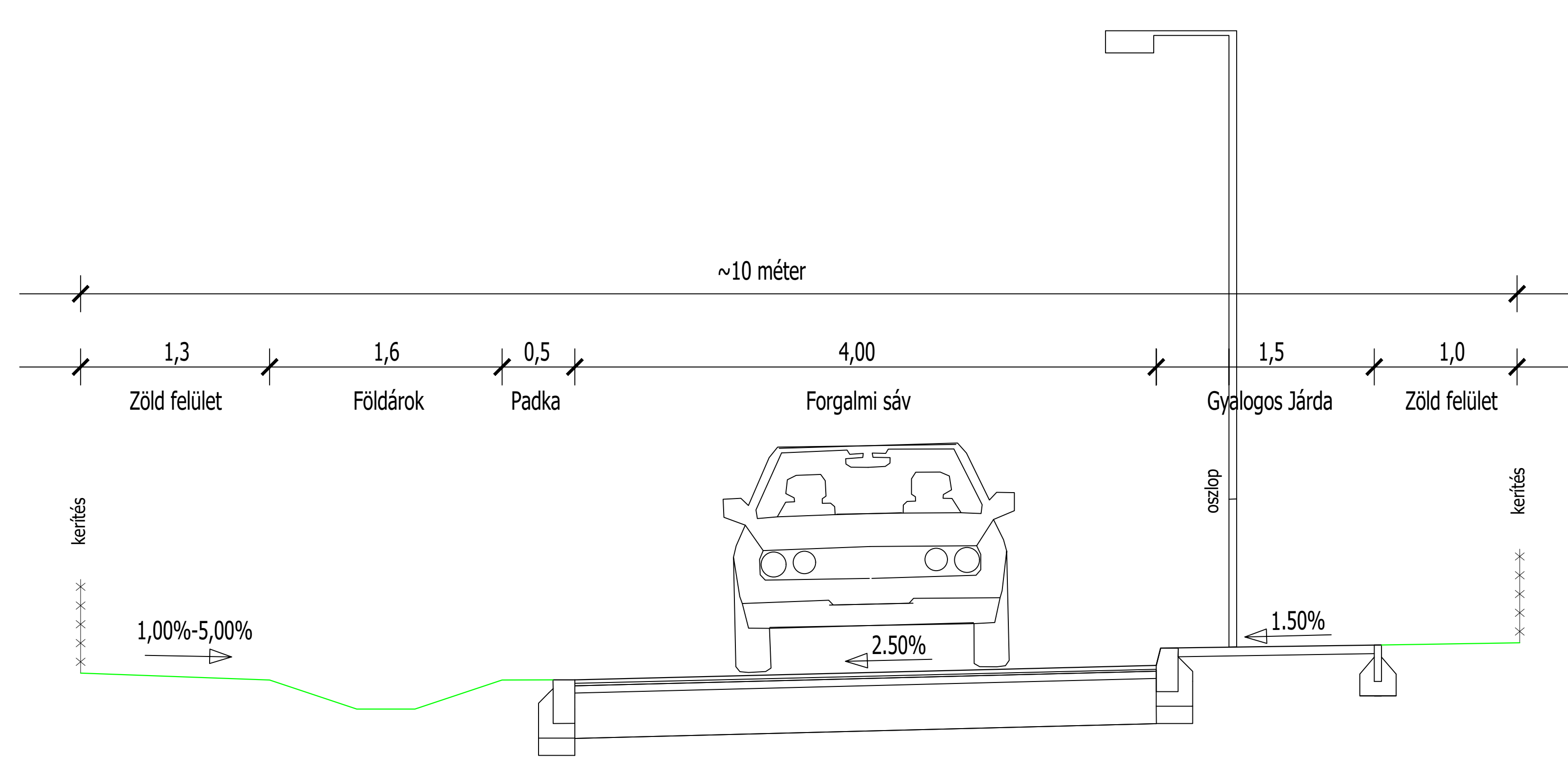
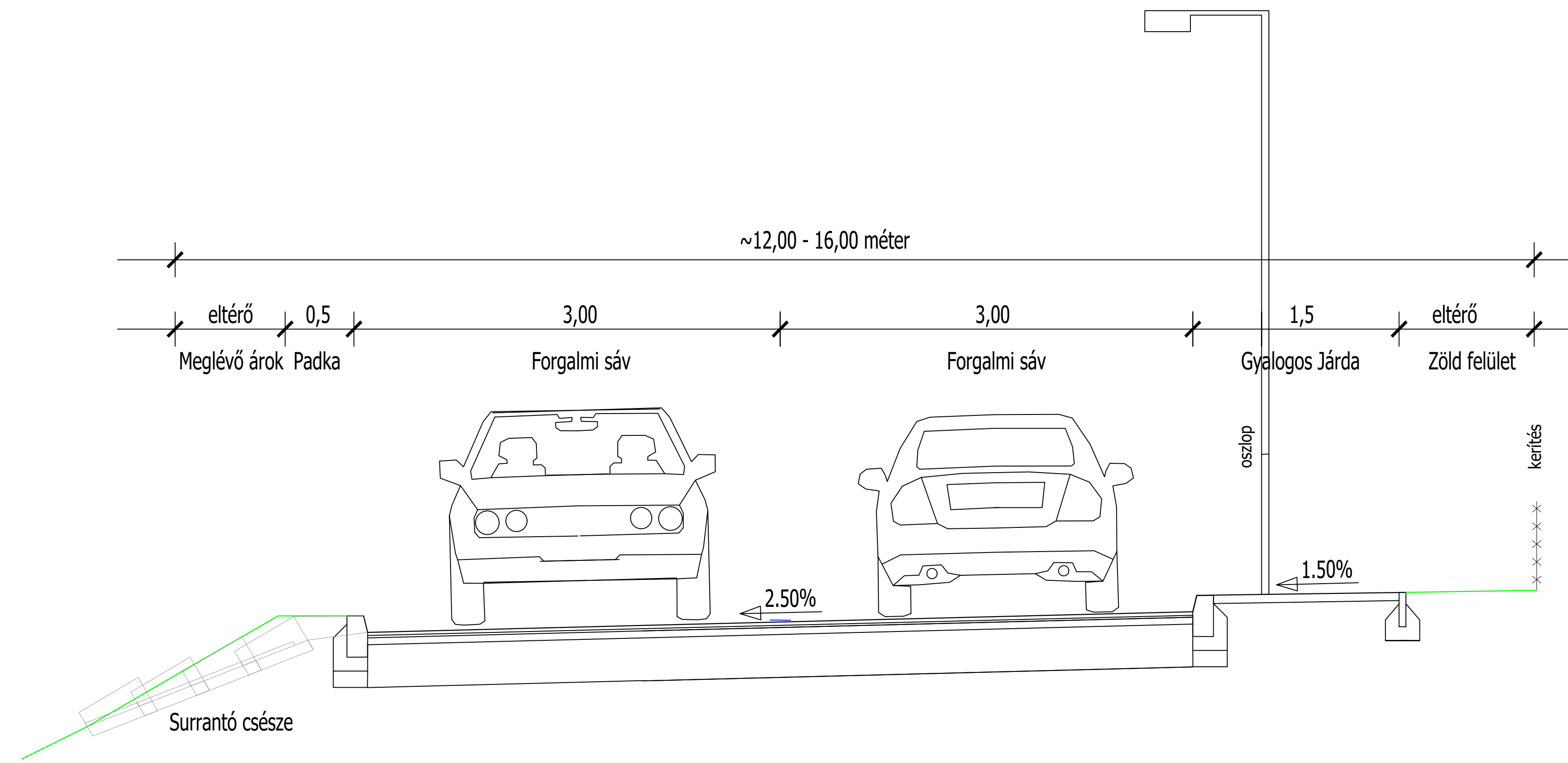


Pilisborosjenő - Lazarét - Lakóutcák tervezett minta keresztmetszévénye



Pilisborosjenő - Lazarét - Ózláb utca minta keresztmetszévénye



Ez a terv a COMPUTERV GM Kft. szellemi terméke.

Computer GM Kft. Bózvári József
1984. Ügyvezető

Hely: Pilisborosjenő Lazarét településrész
Tervezés: 459-K/2022.

Megnevezés: Pilisborosjenő Lazarét településrész utépítési, területrendezése, csapadékvíz kezelési és elvezetési rendszer
Tervtípus: KONCEPCIÓ TERV
Mératarány: M = -
Rajzszám: M = -

Tárgy: Minta keresztmetszévénye
Ut és gyalogos járda

Tervező: Bózvári József (Tervező: VZ-TEL: 12-00375)
Rajz: Tóth Krisztián (Rajz)

Dátum: 2024. április 10.

Ksz-1